

# ПАСПОРТ ИЗДЕЛИЯ

инструкция  
по установке  
и эксплуатации

PRODUCT CERTIFICATE user's manual

 GERMAN  
QUALITY & TECHNOLOGY

# ALEX BAITLER®

GERMANY

## AB9017D / AB10017D

900 x 900 x 170 мм / 1000 x 1000 x 170 мм

## AB9017H / AB10017H

900 x 900 x 170 мм / 1000 x 1000 x 170 мм

## AB12917H

1200 x 900 x 170 мм

## AB9017V / AB10017V

900 x 900 x 170 мм / 1000 x 1000 x 170 мм

ДУШЕВОЙ ПОДДОН  
СО СЪЕМНОЙ ПЕРЕДНЕЙ ПАНЕЛЬЮ

Укомплектован  
сифоном с гидрозатвором  
и вынимаемым отстойником

SHOWER TRAY  
WITH REMOVABLE FRONT PANEL

Completed with a siphon  
with hydraulic seal  
and extractable  
container

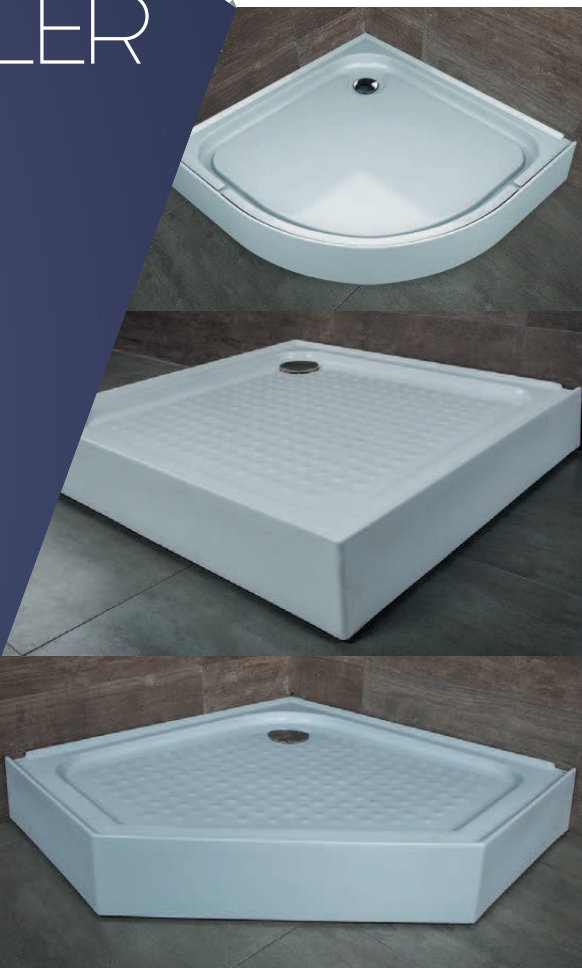
ПРОИЗВОДИТЕЛЬ/PRODUCER: ALEX BAITLER® GMBH  
Adolf-Kolping-Straße 16, 80336 München, Germany

Организация, принимающая претензии в  
отношении товара: ООО АЛЕКС БАЙТЛЕР РУС  
141591, Московская обл., Солнечногорский  
р-н, дер. Соколово, ул. Индустриальная, стр.  
№ 4, т.: 8-800-302-0209

Изготовлено в России

Organisation accepting claims from  
customers: ALEX BAITLER RUS LLC  
141591, Moscow region, Solnechnogorskiy  
district, Sokolovo village, Industrialnaya  
street, building № 4, tel: 8-800-302-0209

Made in Russia



УВАЖАЕМЫЕ ПОКУПАТЕЛИ, благодарим Вас за выбор продукции торговой марки ALEX BAITLER®. Настоящая инструкция предназначена для ознакомления с продуктом, а также с условиями правильного монтажа, эксплуатации и сервисного обслуживания продукции.

Пожалуйста, внимательно ознакомьтесь с данной инструкцией перед началом монтажа и эксплуатации изделия.

СПАСИБО ЗА ПОКУПКУ!

### ОБЩИЕ СВЕДЕНИЯ

Душевой поддон Alex Baitler® предназначен для бытового использования внутри помещений.

Для удобства обслуживания, в поддоне предусмотрена съёмная передняя панель.

Изделие укомплектовано установленным прямоточным сифоном с гидрозатвором и вынимаемым отстойником.

Производитель оставляет за собой право вносить изменения в конструкцию изделия без предварительного уведомления покупателя.

### ТЕХНИЧЕСКИЕ ХАРАКТЕРИСТИКИ

ПОДДОН:

- максимальная нагрузка – 500 кг;
- внешний материал поддона – европейский сантехнический акрил;
- усиление дна – влагостойкое ДСП 16 мм;
- каркас поддона – стальной, окрашенный квадратный профиль 25 x 25 мм; шпилька стальная М12 с регулируемой по высоте опорами;
- диаметр слива поддона 90 мм.

СИФОН (входит в комплектацию поддона):

- прямоточный сифон с гидрозатвором и вынимаемым отстойником;
- диаметр трубы слива в канализацию – 50 мм;
- длина гофротрубы сифона 220-410 мм.

### ЗАПРЕЩЕНО!

- Использовать изделие не по назначению и вне помещений;
- Подвергать изделие воздействию прямых солнечных лучей;
- Подвергать изделие механическим повреждениям любого рода;
- Применять избыточную силу к комплектующим изделию в процессе монтажа и эксплуатации;
- Использовать абразивные и/или химически агрессивные чистящие средства.

### РЕКОМЕНДАЦИИ ПОКУПАТЕЛЮ

- Проверить целостность и комплектность изделия в момент получения;
- Завершить все ремонтно-отделочные работы в помещении на момент монтажа;
- Использовать для чистки мягкую ткань, жидкие чистящие средства без абразивных и химически агрессивных компонентов;
- Обратиться за услугами монтажа и сервисного обслуживания продукции в авторизированный сервисный центр или иным специалистам, имеющим соответствующую квалификацию.

DEAR CUSTOMERS, thank you for choosing the products of the ALEX BAITLER® trademark. This manual is designed for introduction to the product, as well as to the conditions for the proper installation, operation and maintenance of the product. Please read this manual carefully before installing and operating the product.

THANK YOU FOR YOUR PURCHASE!

### GENERAL INFORMATION

The product is intended for domestic use indoors.

Removable front panel easy to use in the shower tray.

The manufacturer reserves the right not to notify the final user of differences in design of an outdated model and a new improved version of the product.

### TECHNICAL FEATURES

TRAY:

- maximum tray load is 500 kg;
- external tray material is European sanitary acrylic;
- moisture-resistant 16 mm chipboard ensures tray bottom stability;
- tray frame is made of painted stainless steel, the profile is square 25 x 25 mm; stainless steel rods M12 with height-adjustable feet;
- drainage hole diameter is 90 mm.

SIPHON (included in tray set):

- straight-flow siphon with hydraulic seal and extractable container;
- diameter of corrugated pipe for drainage is 50;
- corrugated pipe length is 220-410 mm.

### IT IS PROHIBITED TO DO THE FOLLOWING

- use the product for purposes other than intended;
- use the product outdoors;
- expose the product to direct sunlight;
- subject the product to mechanical damage of any kind;
- apply excessive force to the components during installation and operation processes;
- use abrasive and / or chemically aggressive cleaners.

### RECOMMENDATIONS TO BUYERS

- to check the completeness and the entirety of the product at the moment of receiving;
- before the assembly all repair and decorative works should be completed;
- cleaning of the shower cabin should be performed with a soft piece of cloth using liquid washing agents without abrasive and / or chemically aggressive components;
- to seek an authorized service center or other specialists having appropriate qualification for installation and maintenance of the product.

## РЕКОМЕНДОВАННЫЙ ИНСТРУМЕНТ ДЛЯ МОНТАЖА RECOMMENDED ENCLOSURE INSTALLATION TOOLS

РАЗВОДНОЙ КЛЮЧ



УРОВЕНЬ



РУЛЕТКА



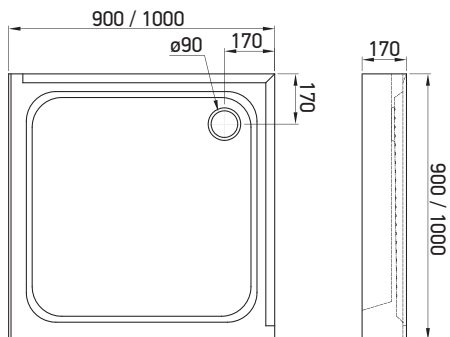
СИЛИКОНОВЫЙ ГЕРМЕТИК



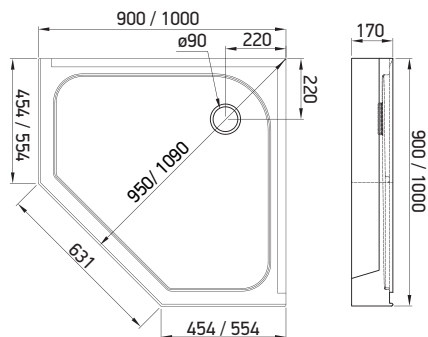
КАРАНДАШ



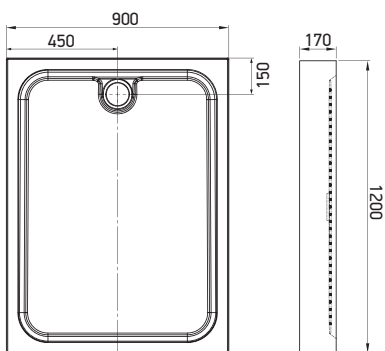
AB9017H / AB10017H



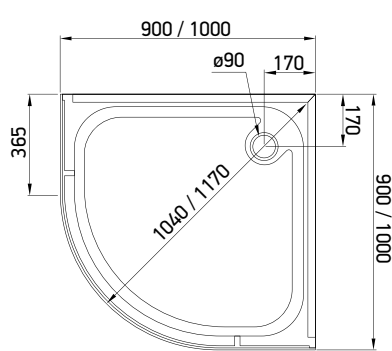
AB9017V / AB10017V



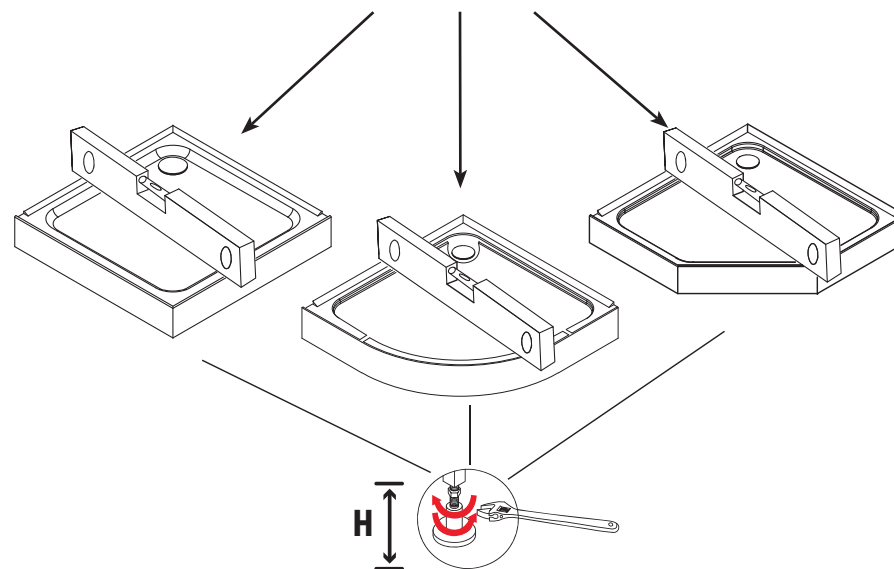
AB12917H



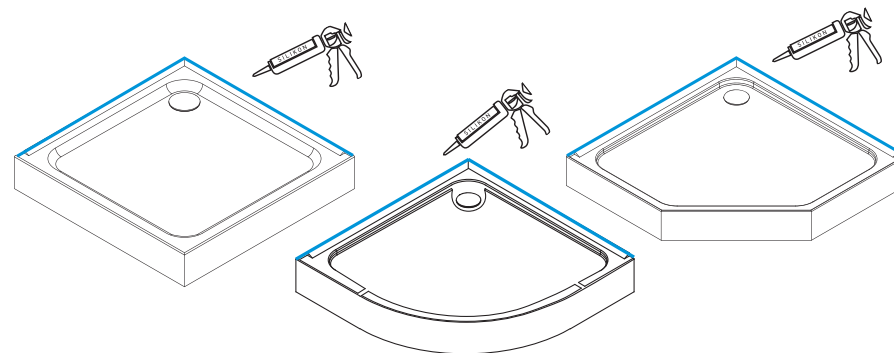
AB9017D / AB10017D



УБЕДИТЬСЯ В ГЕРМЕТИЧНОСТИ УСТАНОВКИ СИФОНА.  
ПРИ НЕОБХОДИМОСТИ ИСПОЛЬЗОВАТЬ ГЕРМЕТИК.



1. НАНЕСТИ ДОСТАТОЧНОЕ КОЛ-ВО ГЕРМЕТИКА НА ВЕРТИКАЛЬНЫЕ ЧАСТИ БОРТА ПОДДОНА ПРИЛЕГАЮЩИЕ К СТЕНАМ.
2. С СИЛОЙ ПРИЖАТЬ ПОДДОН К СТЕНАМ В МЕСТЕ УСТАНОВКИ И ЗАФИКСИРОВАТЬ ЕГО ДО МОМЕНТА ЗАСЫХАНИЯ ГЕРМЕТИКА.
3. ПРИ НЕОБХОДИМОСТИ ДЛЯ ФИКСАЦИИ ПОДДОНА В МЕСТЕ УСТАНОВКИ ИСПОЛЬЗОВАТЬ Г-ОБРАЗНЫЕ КРОНШТЕЙНЫ (В КОМПЛЕКТ НЕ ВХОДЯТ).
4. УБЕДИТЬСЯ В ОТСУТСТВИИ ПРОТЕЧЕК ВОДЫ.



<b>МОСКВА</b>	<b>ИП Мезенев «Сантехсервис»</b> МО, с. Беседы, ул. Ленинская, БЦ «Реал», офис 402	8 (499) 408-50-34
	<b>ООО «Душ-сервис»</b> ул. Ивантеевская, д. 25а, ТЦ «Фабрика», 2-й этаж	8 (495) 505-50-30, 8 (903) 206-71-71
<b>САНКТ-ПЕТЕРБУРГ</b>	<b>ООО «СТП»</b> ул. Мебельная, д. 1	8 (812) 309-34-74
<b>АРХАНГЕЛЬСК</b>	<b>СЦ «Аванта»</b> Окружное ш., Кузнечихинский пром. узел, пр-д 1, д. 13	8 (8182) 62-99-42
<b>БЕЛГОРОД</b>	<b>ИП Мезенев «Сантехсервис»</b> ул. Магистральная, д. 4д	8 (903) 887-63-11
<b>ВОЛГОГРАД</b>	<b>АСЦ «СантехПрофи»</b> ул. Невская, д. 18а	8 (8442) 517-720 8 (960) 886-64-24
<b>ВОЛОГДА</b>	<b>ИП Мезенев «Сантехсервис»</b> ул. Октябрьская, д. 57А, офис 10	8 (8172) 50-58-51 8 (8172) 50-07-79
<b>ЕКАТЕРИНБУРГ</b>	<b>ООО «Мастер-Сан»</b> Большакова, д. 149	8 (343) 319-51-00 8 (343) 222-01-03
<b>ИРКУТСК</b>	<b>ИП Белоусов</b> ул. Паленова, д. 17/2	8 (3952) 53-14-35 8 (3952) 53-14-38
<b>КАЗАНЬ</b>	<b>ООО «Сантех-сервис»</b> ул. 2я Азинская, д. 7Б	8 (843) 291-06-19
<b>КРАСНОДАР</b>	<b>«Мастер добрых дел»</b> ул. Дзержинского, д. 119/2	8 (861) 215-54-50 8 (861) 215-54-51
<b>КРАСНОЯРСК</b>	<b>ООО «Сантехсервис»</b> ул. Глинки, д. 37Г	8 (391) 278-88-88 8 (391) 270-00-00
<b>НИЖНИЙ НОВГОРОД</b>	<b>ООО «Профсервис-СВ»</b> ул. Полоцкая, д. 21	8 (831) 424-24-54
<b>НОВОСИБИРСК</b>	<b>«Гидромассаж-сервис», ИП Куликов</b> ул. Троллейная, д. 85	8 (383) 263-05-32
<b>ОМСК</b>	<b>ООО «СанЛюксСервис»</b> ул. Маяковского, 64, офис 6	8 (913) 151-36-76 8 (908) 102-57-90
<b>ПЕНЗА</b>	<b>ООО «Сантех-сервис»</b> ул. Дзержинского, 4, офис № 529	8 (8412) 24-02-23 8 (8412) 98-55-23
<b>РОСТОВ-НА-ДОНУ</b>	<b>ООО «Абрис-плюс»</b> пр-т Буденновский, д. 72А	8 (863) 244-35-90, 8 (863) 299-36-00
<b>РЯЗАНЬ</b>	<b>ИП Бакун С.В.</b> ул. Быстрецкая, д. 17	8 (920) 960-27-27 8 (920) 960-28-28
<b>САМАРА</b>	<b>ООО «Смак»</b> ул. Дзержинского, д. 48, офис 302	8 (846) 205-05-87
<b>САРАТОВ</b>	<b>ООО «Сантех-сервис»</b> ул. Осипова, д. 1, офис 204	8 (8452) 70-04-70 8 (8452) 75-30-41
<b>СИМФЕРОПОЛЬ</b>	<b>ИП Белый Ю.Д.</b> ул. Гагарина, д. 14А, офис 309	8 (978) 995-88-75 8 (978) 990-78-27
<b>ТОЛЬЯТТИ</b>	<b>ООО «Смак»</b> ул. Коммунальная, д. 32	8 (846) 205-05-87
<b>ТЮМЕНЬ</b>	<b>ИП Машкин</b> ул. Федюнинского, д. 49, ТЦ «А-Мега»	8 (3452) 94-97-93
<b>ХАБАРОВСК</b>	<b>ООО «Сантехмастер»</b> ул. Кочнева, д. 10	8 (4212) 60-86-57
<b>ЧЕЛЯБИНСК</b>	<b>«ЧелСан» ИП Наптелин</b> ул. Российская, д. 220	8 (351) 750-33-70

АКТУАЛЬНАЯ КОНТАКТНАЯ ИНФОРМАЦИЯ АВТОРИЗОВАННЫХ СЕРВИСНЫХ ЦЕНТРОВ  
ALEX BAITLER® ДОСТУПНА НА САЙТЕ WWW.ALEXBAITLER.COM

Данные гарантийные обязательства дополняют права и обязанности потребителей, определённые законом, никак не ограничивая их. По всем вопросам, связанным с установкой, эксплуатацией и обслуживанием изделия, просим обращаться в авторизованные сервисные центры либо на бесплатную телефонную линию сервисной поддержки. Срок эксплуатации приобретенного изделия составляет 10 лет.

На изделие и его комплектующие гарантия Производителя составляет 5 лет с даты продажи. При монтаже изделия сотрудниками авторизованных сервисных центров гарантия составляет 7 лет с даты продажи.

При обращении покупателя в торгующую организацию или авторизованный сервисный центр потребитель должен предъявить кассовый или товарный чек, либо иные доказательства заключения договора и оплаты товара.

Для проведения гарантийного обслуживания покупатель обязан обеспечить свободный доступ к изделию.

Внешний вид и комплектность изделия должны быть проверены покупателем в момент получения изделия в разобранном виде. В дальнейшем претензии по внешнему виду и комплектности не принимаются.

ГАРАНТИЯ НЕ РАСПРОСТРАНЯЕТСЯ:

- на продукцию, используемую в общественных местах;
- на дефекты, связанные с неправильной установкой и/или нарушением правил эксплуатации;
- на неисправности, вызванные плохим качеством водопроводной воды и коррозией труб;
- на повреждения, возникшие в результате стихийных бедствий;
- на повреждения, вызванные использованием средств по уходу, не предназначенных для данного изделия.

**Свои предложения по улучшению качества сервисного обслуживания Вы можете направить по адресу: [service@alexbaitler.com](mailto:service@alexbaitler.com).**

**БЕСПЛАТНАЯ ТЕЛЕФОННАЯ ЛИНИЯ  
СЕРВИСНОЙ ПОДДЕРЖКИ ALEX BAITLER®  
8-800-302-0209** (звонок бесплатный по России)

These warranty obligations complement the rights and obligations of consumers, as defined by law, without limiting them in any way. For all questions related to the installation, operation and maintenance of the product, please contact the authorized service centers or a toll-free telephone service support line. The useful life of the purchased product is 10 years.

For the product and its components the Manufacturer's warranty is 5 year from the date of sale. When the product is installed by authorized service center employees, the warranty is 7 years from the date of sale.

When a customer contacts a trading organization or an authorized service center, the consumer must present a cash or sales receipt, or other evidence of concluding a contract and paying for the goods. To carry out warranty service, the buyer must provide free access to the product.

Appearance and completeness of the product must be checked by the buyer at the time of receipt of the disassembled product. Further claims for appearance and completeness are not accepted.

WARRANTY DOES NOT COVER:

- products used in public places;
- defects caused by improper installation and / or violation of the operating rules;
- faults caused by poor quality of tap water and pipe corrosion;
- damage caused by natural disasters;
- damage caused by the use of care products not intended for this product.

**Your suggestions for improving the quality of service you can send to: [service@alexbaitler.com](mailto:service@alexbaitler.com)**

**TOLL-FREE TELEPHONE HOTLINE  
FOR SERVICE SUPPORT ALEX BAITLER®  
8-800-302-0209**

# ГАРАНТИЙНЫЙ ТАЛОН WARRANTY COUPON

№ \_\_\_\_\_

от/of «\_\_» \_\_\_\_\_ 20\_\_

**Наименование изделия** \_\_\_\_\_  
Product name

**Модель** \_\_\_\_\_  
Model

**Продавец** \_\_\_\_\_  
Salesperson

**Адрес/телефон** \_\_\_\_\_  
Address/phone

**Дата продажи** «\_\_» \_\_\_\_\_ 20\_\_  
Date of sale

**С гарантийными обязательствами ознакомлен** / I am acquainted with warranty policy

**Комплектность поставки изделия проверил** / I have checked completeness of the shower cubicle delivery set

**Товар видимых механических повреждений не имеет** / There are no visible mechanical damages on the goods

**Продавец** \_\_\_\_\_ / \_\_\_\_\_  
Salesperson **Ф.И.О.** / First, middle and last name

**Покупатель** \_\_\_\_\_ / \_\_\_\_\_  
Customer **Ф.И.О.** / First, middle and last name

ГОРЯЧАЯ ЛИНИЯ  
СЕРВИСНОЙ ПОДДЕРЖКИ  
звонок по России бесплатный

8 800 302-0209

[www.alexbitler.com](http://www.alexbitler.com)